

Monad

QuickChemi 5200 化学发光成像系统 使用说明书



Simply Discover More
至简致真·探索无限

关于莫纳生物

莫纳（苏州）生物科技有限公司（以下简称“莫纳生物”）是一家为生命科学基础 research 及产业提供高效生命科学工具的高科技企业，公司致力于成为“生命科学工具综合服务商”，为生命科学基础研究、企业研发、行业检测、临床诊断等用户提供便捷化、标准化及自动化生命科学工具，塑造生命科学工具与服务行业的著名品牌。

莫纳生物成立于 2017 年，注册在江苏省苏州工业园区，拥有一支在生命科学工具产业领域高效、专业、实力强大的研发团队，营销管理方面的资深队伍，同时建立了专业的客户服务体系，不仅给客户提供专业的售前服务，同时会积极联合公司的研发及生产来共同解决用户反馈的所有产品问题。

莫纳生物以创新研发为基点，严格遵守国际生产、质量体系造就产品，辅助优质高效的客户服务，不断提升品牌价值，并坚持以“仪器+自动化+耗材+服务”形成技术解决方案作为公司战略发展方向。莫纳生物始终贯彻“至简致真，探索无限”的理念，为客户实验结果的准确性、可靠性和高重复性保驾护航。



4000 平米 ISO9001、13485 标准工厂

重要说明

本文件版权归莫纳生物科技有限公司（以下简称莫纳生物）所有，未经莫纳生物授权，不得对文件中的内容进行修改、挪用或恶意传播。

▲ 注意：使用前请您仔细阅读本使用说明，严格按照说明进行操作。否则，有可能造成设备损坏或无法正常工作。

一、仪器安装

1. 开箱

仪器开箱后，应首先按装箱单清点验收包装箱内物品，如有缺失或损坏，请立即告知安装工程师或联系莫纳生物售后。验收合格，请填写仪器验货安装报告上相关内容，并交给安装调试工程师，以便建档和保修。

开箱取出仪器后，请妥善保存包装箱和包装材料，以便二次运输时使用。对于送修运输途中因包装不善而发生的仪器损坏，莫纳生物不承担任何责任。

2. 仪器安放

本仪器应安放在湿度较低、灰尘较少且远离水源（如水池、水管）的地方，并保持室内通风良好，无腐蚀性气体或强磁场干扰。为保证运行安全，在仪器方圆 30 cm 内不得有其他设备或杂物，不要将仪器放在难以实行断电操作的位置。温度过高会影响仪器的性能，甚至引起故障，故请勿在阳光直射的地方使用本仪器，同时保证仪器远离暖气、炉子及其他一切热源。

长时间不使用仪器时，请拔下电源插头，并用软布或塑料膜覆盖仪器，以防止灰尘进入。

二、用电安全

使用及维护、维修本仪器时，请务必遵守以下基本安全措施。如用户未按照下述要求进行操作，所造成的一切后果，由用户自行承担。

1. 电源线

请使用随仪器附带的电源线。如电源线破损，不得修理，必须更换相同类型和规格的电源线。电源线不应放置在人员走动处，不得被其他物品覆盖。

电源线接断电时，一定要手持插头，插入插头时，应确保插头完全插入插座；拔出插头时不要硬拉电源线。严禁在湿手状态下插、拔电源插头，请勿强行拖拽电源线断开插头连接。

2. 电源

本仪器使用的是三相接地插头，必须配合接地型电源插座使用，以保证安全。在连接交流电源之前，要确保电源的电压在仪器所要求的电压范围内，并确保电源插座的额定负载不小于仪器的要求。

3. 拆机

更换仪器元件或进行机内调试必须由专业维护人员完成，其他人员请勿擅自拆开仪器，更不允许在电源线连接的情况下更换元件。

⚠ 注意：在下列情况下，应立即将仪器的电源插头从电源插座上拔掉，并与莫纳生物相关人员联系：

- a. 有液体洒入仪器内
- b. 仪器使用过程中出现严重警报
- c. 仪器出现异常，特别是有异常声音或气味出现
- d. 仪器有零件脱落或受损
- e. 仪器功能有明显变化

三、仪器维护

1. 清洁

对于日常的维护保养，只需用净水或中性洗涤剂进行擦拭，然后自然通风晾干即可。

观察凝胶之前尽量沥干电泳液，防止电泳液渗漏到机器内部。每次做完实验，务必将紫外透射台或白光透射板清洁干净，可用酒精棉球擦拭。

如有条件，请定期用无水乙醇清洁样品托盘。

2. 保养

不要用硬、尖物拖、划以防止出现划痕影响图像观察。

观察后应及时关闭电源开关，以延长紫外灯管的寿命。

⚠ 注意：在清洗仪器表面时，必须切断电源。仪器表面严禁使用腐蚀性清洁剂清洗。

四、售后服务

使用中如遇任何问题，请联系莫纳生物售后。

售后热线：400-928-3698

售后邮箱：service@monadbiotech.com

目录 Contents

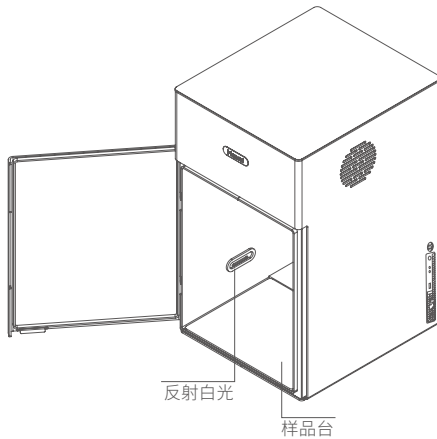
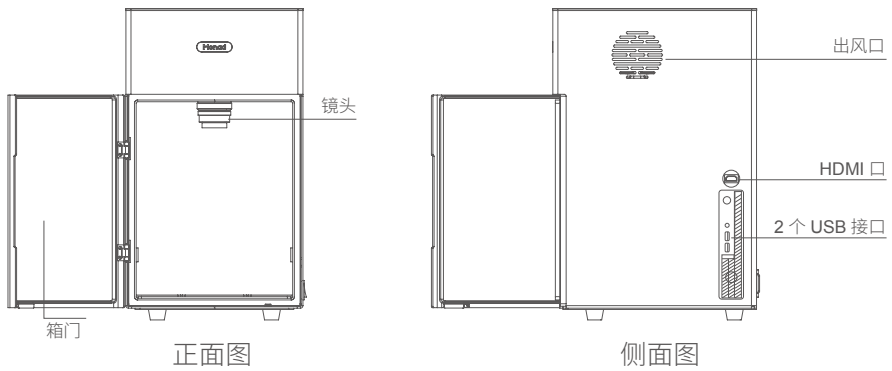
产品简介	06
产品外观图.....	06
配置参数.....	07
应用范围.....	07
安装说明	07
操作指南	08
软件设置	08
订购信息	10

QuickChemi 5200 Chemiluminescence Imaging System

一. 产品简介

Quickchemi 5200 化学发光成像系统适用于 ECL 发光直接成像, -30°C 成像, 最大程度降低暗电流, 提高信噪比。像素值高达 4600 万, 并具有极高感光效率, 结合 F0.95 大光圈镜头, 收集微弱信号能力更强, 成像效果更好, 速度更快, 且线性范围更广。拍摄不同信号强度样品时, 能自动匹配拍摄参数, 实现“一键成像”。

1. 产品外观图



整机图

2. 配置参数

货号	GD50202	型号	QuickChemi 5200
名称	化学发光成像系统	英文名称	Chemiluminescence Imaging System
传感器类型	CMOS	传感器尺寸	4/3 英寸
像素	4600 万像素 (8288×5644)	像素尺寸	2.3 μm×2.3 μm
像素合并	高分辨模式 (2×2), 高灵敏模式 (8×8), 标准模式 (4×4)	灰阶	16 bit, 65535 灰阶
制冷温度	-30°C	镜头	25 mm, F0.95 镜头
暗电流	0.0022e/p/s	电源	AC110~245 V, 50/60 HZ, 150 VA MAX
满阱电荷	66000 e	成像面积	19×13 cm
High QE	95%	读出噪声	1.5e-RMS
动态范围	> 4.33 OD	净重	21 kg
外形尺寸	28(W) × 32(D) × 51(H) cm		

3. 产品特点

- **高灵敏度**
四级半导体制冷, 背景噪声更低; 4600 万像素, 输出图像精度更高。
- **多种曝光模式**
有单张曝光模式和多张曝光模式, 可进行自动或手动曝光, 适合不同丰度条带的成像。
- **智能成像系统**
高效算法, 最优显示, 一键生成化学发光、Marker、叠加三种图像, 简化操作, 观察便捷, 支持一键保存。
- **防锈设计**
暗箱防锈处理, 耐腐蚀, 避免长期使用造成机身腐蚀性损害。
- **节省空间**
内置电脑, 机身简洁精巧, 占地面积小、节省空间。

4. 应用范围

适用于蛋白印迹膜化学发光成像检测。

二. 安装说明

1. 拆开仪器外包装, 将仪器放置在水平、平整的桌面上。
2. 将电源线的一端与电源接口相连, 另一端插入电源插座中。
3. 连接显示器与仪器主机, 开机即可使用。

⚠ 注意:

请保存好外箱、包装材料, 以备将来搬动或运输时使用。
开机时打开电源开关电脑则自启动, 关机时须先关闭电脑, 再关闭电源开关!

三. 操作指南

1. 取出仪器，置于水平台面上，连接显示屏、鼠标、键盘；
2. 确认仪器电源开关在“O”侧，连接电源线并将电源开关按至“1”侧，仪器开机，软件自启动，待相机温度降至 -30°C 左右即可拍摄；
3. 打开仓门，在样品台上放置样品板和印迹膜，关闭仓门；
4. 设置曝光参数，等待曝光完成，调整图像并保存；
5. 拍摄完成后取出样品，擦拭样品板，关闭仓门，关闭电脑，并将电源开关按至“O”侧，拔出电源插头。

四. 软件设置

1. 拍照设置界面



- a. 语言状态切换：点击 **Ch** **En** 切换中文状态和英文状态。
- b. 像素合并模式设置：点击“配置”，有三种模式“高分辨率模式（ 2×2 ）”、“标准模式（ 4×4 ）”、“高灵敏度模式（ 8×8 ）”可选择，默认标准模式（ 4×4 ），极低信号情况下可尝试调为高灵敏度模式。
- c. 样品名称输入：拍摄前输入样品名称，保存时图片自动以样品名命名。
- d. 白光曝光设置：点击“⊖”、“⊕”调节白光曝光时间，左上角显示当前的曝光时间。
- e. 模式设置：可设置“单张模式”和“多张模式”，多张模式包括连续模式、叠加模式、增时模式，根据蛋白表达情况对应选择，一般用于曝光时间优化。

单张模式：根据软件自动调整或自行设定的单帧曝光时间，拍摄一帧图片。适合拍摄已知信号强弱的条带。

多张模式：根据软件自动调整或自行设定的单帧曝光时间，按照不同连续模式提供图片的方式，进行多张图片连续拍摄，适合确定未知信号强弱条带所需的曝光时间。

- 连续多张：适合信号较强条带，曝光时间为设置时间，提供图片为“第 1 帧、第 2 帧……第 N 帧”。
- 叠加多张：适合信号较弱条带，曝光时间为设置时间，提供图片为“第 1 帧、第 1+2 帧……第 1+2+……+N 帧”。
- 增时多张：适合信号特弱条带，曝光时间为设置时间的 1 倍，2 倍……N 倍，提供图片为“第 1 帧、第 2 帧……第 N 帧”。

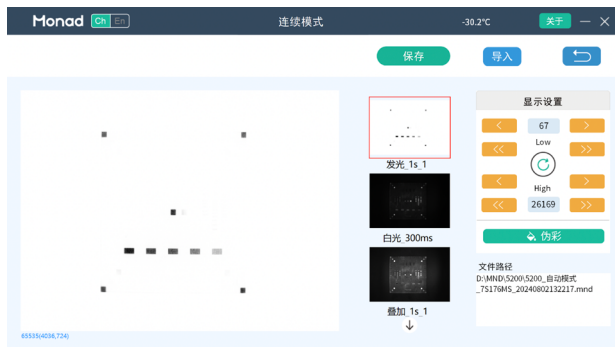
f. 发光曝光设置：单张模式可选择“自动曝光”或“手动曝光”模式，手动曝光需输入曝光时间，自动曝光适合拍摄未知信号强弱的条带，软件根据信号强弱自动调整发光曝光时间。多张模式需手动设置第一张的“曝光时间”和“拍摄张数”，手动输入数值时，可点击“+”和“-”进行调节，或是点击数字弹出键盘，直接输入目标数值即可。

g. 拍摄图片：设置完成后点击“拍摄”键即进行图片拍摄。

2. 成像界面

a. 图像显示：显示化学发光图像及白光 Marker 图像，自动生成叠加图片，若为多张模式，可点击上下箭头查看不同曝光时间拍摄的图像；点击图片上某一点，成像界面左下角会显示该点的灰度值及坐标（括号外为灰度，括号内为纵横坐标）。

b. 显示调节：发光和白光图像会自动生成“Low”值、“High”值，也可手动调节发光图片与白光图片的对比度，点击“⊙”一键恢复自动生成的参数。



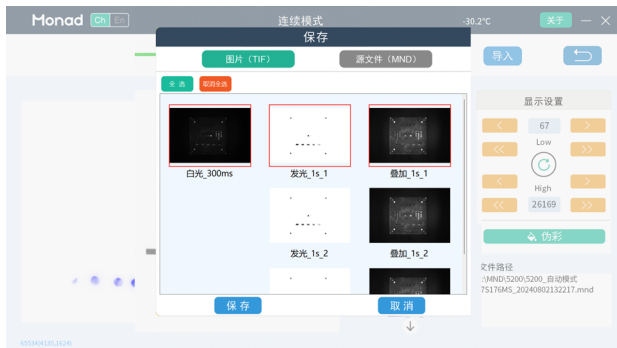
3. 保存界面

a. 保存格式：可选择“TIF/MND”两种保存格式。

b. TIF 格式保存：可全选保存或者根据需求选中部分图像保存。

c. MND 格式保存：MND 格式默认保存整组图像，不可选择部分目标图像储存，MND 文件可通过点击拍照设置界面、成像界面的“导入”再次在软件内打开，进行查看、调节、保存。

d. 保存路径：可自由选择保存路径，保存单张时直接保存单张图片到选择的路径中，批量保存时自动生成以样品名及拍摄模式、拍摄时间命名的文件夹。



4. 关闭

点击右上角的“”，可关机、关闭软件、返回桌面。



5. 图片导入

可点击拍照设置界面、成像界面的“导入”打开 MND 格式文件进行查看、调节、保存。

6. 单机模式

软件支持脱机模式即不连接化学发光主机时，对 MND 格式图片进行查看、调节、保存，不可拍摄。

五. 订购信息

货号	产品	规格
GD50202	QuickChemi 5200 化学发光成像系统	1/set
GDA5010	成像标准板 (12×12 cm)	1/pk
GDA5015	黑色样品盘	1/pk

 400-928-3698

莫纳（苏州）生物科技有限公司
Monad (Suzhou) Biotech Co., Ltd.

E-mail: support@monadbiotech.com
www.monadbiotech.com

最终解释权所有 © 莫纳生物科技有限公司，保留一切权利

